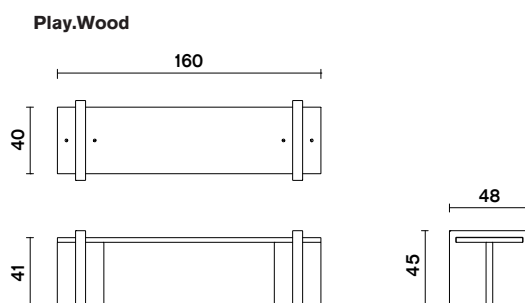


Play.Wood / Designer Ricardo Bello Dias



Tecnico / Technical



Dati tecnici / Technical date

	Play.Wood	peso / weight KG	N° piastre fissaggio / N° ground fixing plates	Imballo / Packaging CM
	Play.Wood	18	2	gambe 58x58x50 asse 165x42x4

Colori / Colours

Opaco / Mat
Laccato / Lacquered
Laccato metallizzato / Metallized lacquered

* Consulta la scheda specifica o il sito www.serralunga.com per visionare i colori disponibili / See the specific sheet or the website www.serralunga.com to view the available colours

Struttura / Structure

Panchina
Prodotto adatto per esterno ed interno
STRUTTURA
– PE (polietilene lineare) ottenuto mediante stampaggio in rotazionale. Protezione UV. 100% riciclabile, tinto in massa. Alta resistenza meccanica, antiurto.
Finitura a mano per prodotti laccati: preparazione superficie, stesura fondo, laccatura con vernice liquida acrilica o poliuretana fissata a forno, lucidatura.
Tavola in legno trattato per esterni.

Bench
Suitable for outdoor and indoor use
STRUCTURE
– LLDPE (linear low-density polyethylene) achieved by rotational moulding. UV protection. 100% recyclable, spun-syed. High degree of mechanical strenght and resistance to impacts.
Hand finishing for lacquered products: surface preparation, application of base coat, lacquering with oven-fixed liquid acrylic or polyurethane paint, polishing.
Table in wood treated for outdoor.



Avvertenze /Warnings

ITA Manutenzione

– Evitare accumuli di polvere o di sporco sulle superfici e pulire periodicamente il prodotto con un panno umido imbevuto di sapone di Marsiglia o detersivi liquidi neutri, meglio se diluiti in acqua. Evitare l'uso di alcool etilico o di detersivi contenenti, anche se in piccole quantità, acetone, trielina e ammoniaca (solventi in generale). La versione laccata è adatta per uso esterno ma più sensibile ai graffi, per questo motivo utilizzare una pasta tipo "Polish", strofinando delicatamente con ovatta.

Smaltimento

– Al termine dell'utilizzo, non disperdere il prodotto o i suoi componenti ma affidare ai locali sistemi pubblici di smaltimento.

Avvertenze

– Leggere attentamente le modalità di pulizia del prodotto.
– Non appesantire oltremodo la struttura del prodotto, per evitare che esso subisca deformazioni.
– Evitare usi impropri e non consoni al prodotto.
Non salire con i piedi sul prodotto. Il prodotto va utilizzato con la base appoggiata su un pavimento piano. In caso di spostamento, sollevare il prodotto onde evitare danni ai componenti che appoggiano a terra.
– Evitare di posizionare il prodotto in prossimità di fonti di calore eccessive.

Responsabilità

– Serralunga declina ogni responsabilità per danni causati a cose o persone da un non corretto uso del prodotto.

Resi

– Serralunga non accetterà nessun reso se non dopo aver accertato la natura del difetto.

Garanzia

Il prodotto è garantito per 2 anni dalla data di acquisto in condizioni normali d'uso del prodotto, accompagnato da documento d'acquisto

ENG Maintenance

– To remove dust and dirt from the plastic surfaces, the product needs periodic cleaning with a damp cloth soaked in neutral liquid soap, better if diluted in water. Avoid the use of ethanol or any liquid containing, even in small amounts, acetone, trichloroethylene and ammonia (solvents in general). The lacquered version is suitable for outdoor use, but more sensitive to scratches; for this reason use a polish cleaner, gently cleaning with a soft tissue.

Recycling

– It cannot be treated as domestic waste. Correct disposal will contribute to avoid danger to the environment, people and animals, and will favour the recovery of the recyclable materials of which it is made. When the product has finally reached the end of its life it will have to be sent to the Differentiated Collection Centres. For further information on disposal consult your dealer or the competent offices of your local administrative bodies.

Warning

– Comply with the cleaning instructions and appropriate use of the product.
– Do not overload the product structure, to avoid deforming.
– Do not stand on the product; the product must have the feet resting on a regular and flat surface. When the product is to be moved, take care to lift the product of the ground to avoid damage.
– Keep away from excessive heat sources.

Responsability

– Serralunga declines any liability to damages caused to things or persons by an illegitimate use of the product.

Restitution

– Serralunga won't accept any returned goods without having checked the kind of defect first.

Guarantee

The item is guaranteed for 2 years from the date of purchase, granted that item is appropriately used. Invoice is to be kept as proof of purchase date.

